

413, 414, 420, 424, 425, 410, 430, 433, 434

MODULI LAATIKOSTOT

HURTS

CHEST OF DRAWERS

Muurame Oy

Pikitie 2

15560 Nastola

Finland

Tel. +358-(0)3-5522500

Fax +358-(0)3-5522510

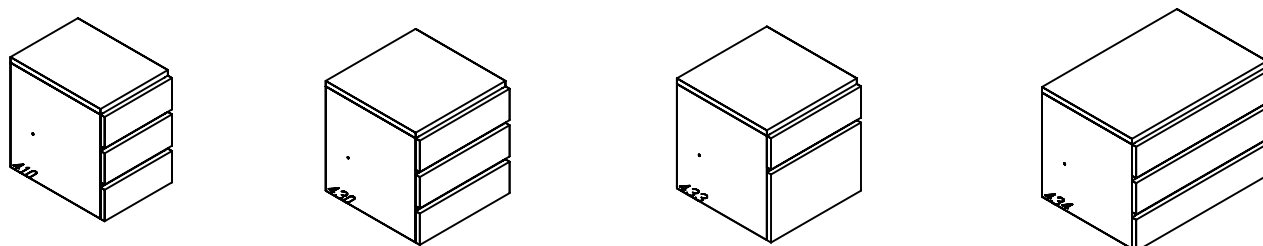
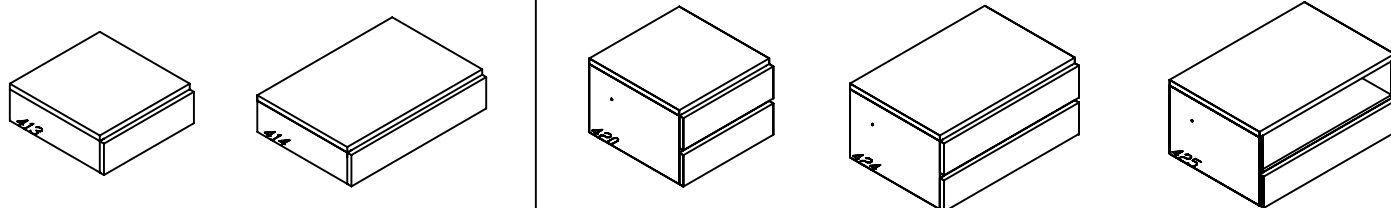
www.muurame.com

muurame@muurame.com



Design Pirkko Stenros

KOKOONPANO-OHJE/ INSTALLATION INSTRUCTIONS

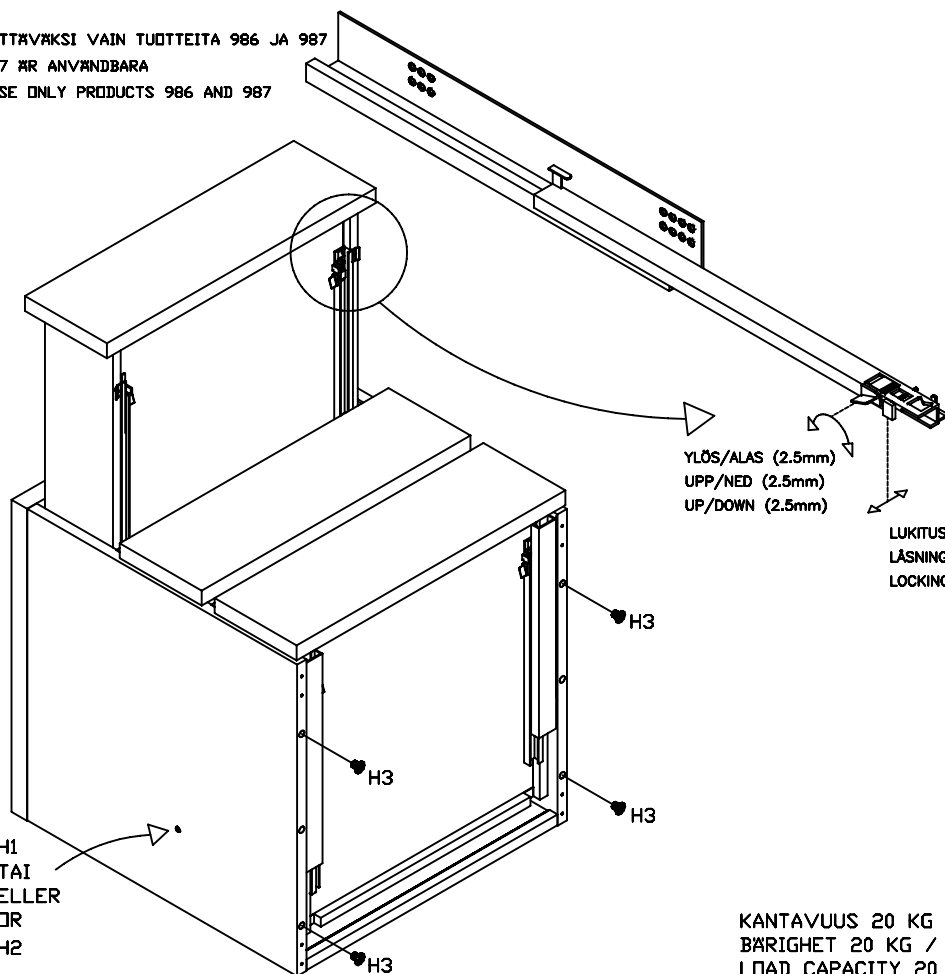


HUOMI OBS! ATTENTION!

SEINÄNKIINNITYKSESSÄ SUOSITTELEMME KÄYTETTÄVÄKSI VAIN TUOTTEITA 986 JA 987

VID VÄGGFÄSTE BARA PRODUKTER 986 OCH 987 ÄR ANVÄNDBARA

WHEN TO BE FASTENED TO A WALL, PLEASE USE ONLY PRODUCTS 986 AND 987



H2
KÄYTTÄESSÄ VIEREKKÄIN
NÄR KOPPLING BREJVID
WHEN CONNECTING SIDE BY SIDE

H3
KÄYTTÄEN PINOTTAESSA
FÖR VERTIKAL KOPPLING
FOR VERTICAL CONNECTING

H1
TAI
ELLER
OR
H2

KANTAVUUS 20 KG / LAATIKKO
BÄRIGHET 20 KG / HURT
LOAD CAPACITY 20 KG / DRAWER

KOODI/CODE	H1	H2	H3
KPL/PCS	2	1	4

