

461, 471, 472, 463, 464, 465, 467, 474, 475

MUP- LAATIKOSTOT

HURTS

CHEST OF DRAWERS

Muurame Oy

Pikitie 2

15560 Nastola

Finland

Tel. +358-(0)3-5522500

Fax +358-(0)3-5522510

www.muurame.com

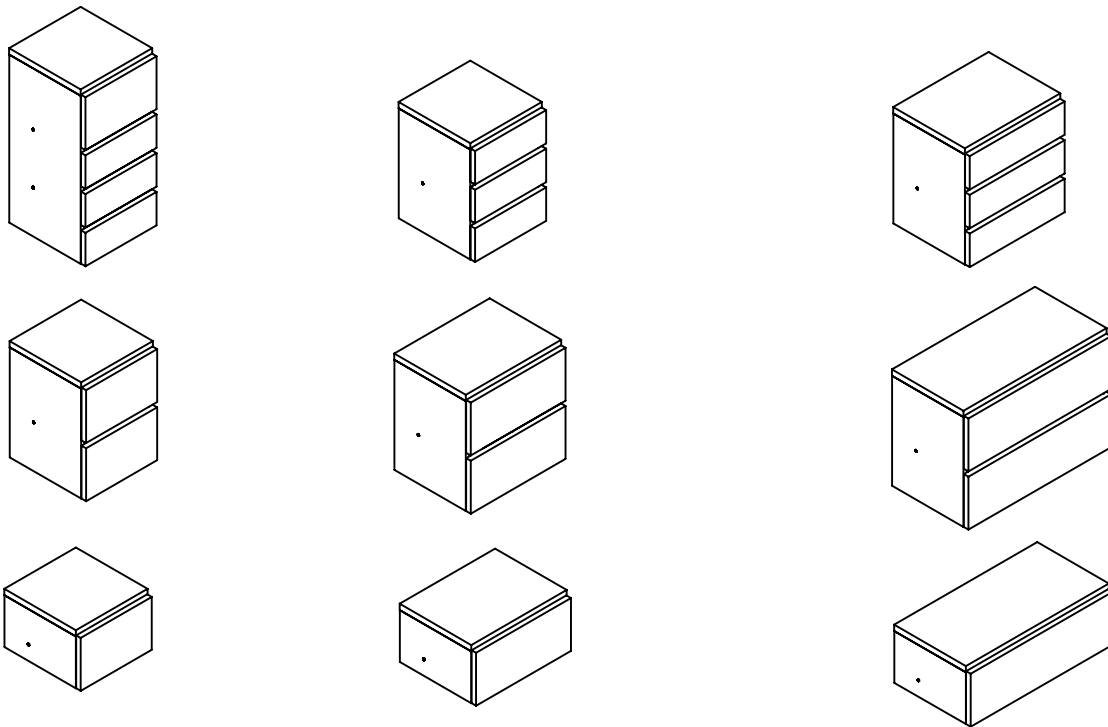
muurame@muurame.com

muurame

me®

Design Pirkko Stenros

KOKOONPANO-OHJE/ INSTALLATION INSTRUCTIONS

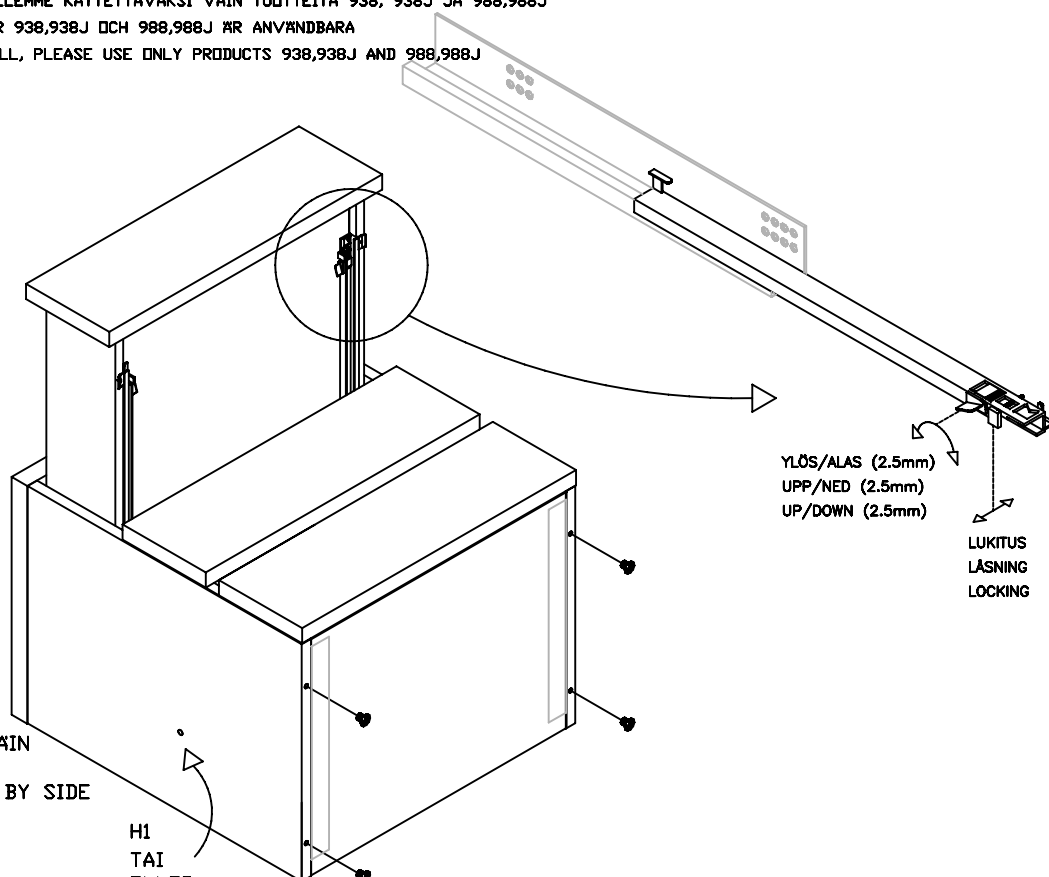


HUOMI OBS! ATTENTION!

SEINÄNKIINNITYKSESSÄ SUOSITTELEMME KÄYTETTÄVÄKSI VAIN TUOTTEITA 938, 938J JA 988,988J

VID VÄGGFÄSTE BARA PRODUKTER 938,938J OCH 988,988J ÄR ANVÄNDBARA

WHEN TO BE FASTENED TO A WALL, PLEASE USE ONLY PRODUCTS 938,938J AND 988,988J



H2
KÄYTTÄESSÄ VIEREKKÄIN
NÄR KOPPLING BREVID
WHEN CONNECTING SIDE BY SIDE

H3
KÄYTETÄÄN PINOTTAESSA
FÖR VERTIKAL KOPPLING
FOR VERTICAL CONNECTING

H1
TAI
ELLER
OR
H2

KANTAVUUS 20 KG / LAATIKKO
BÄRIGHET 20 KG / HURT
LOAD CAPACITY 20 KG / DRAWER

KOODI/CODE	H1	H2	H3
KPL/PCS	2/4	1	4

