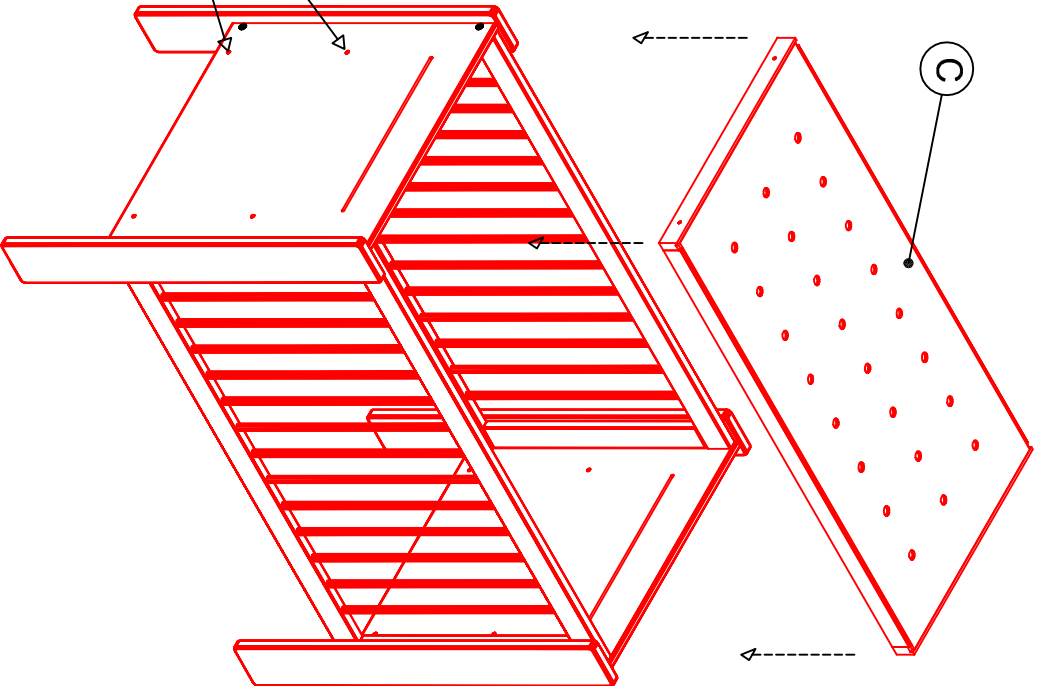


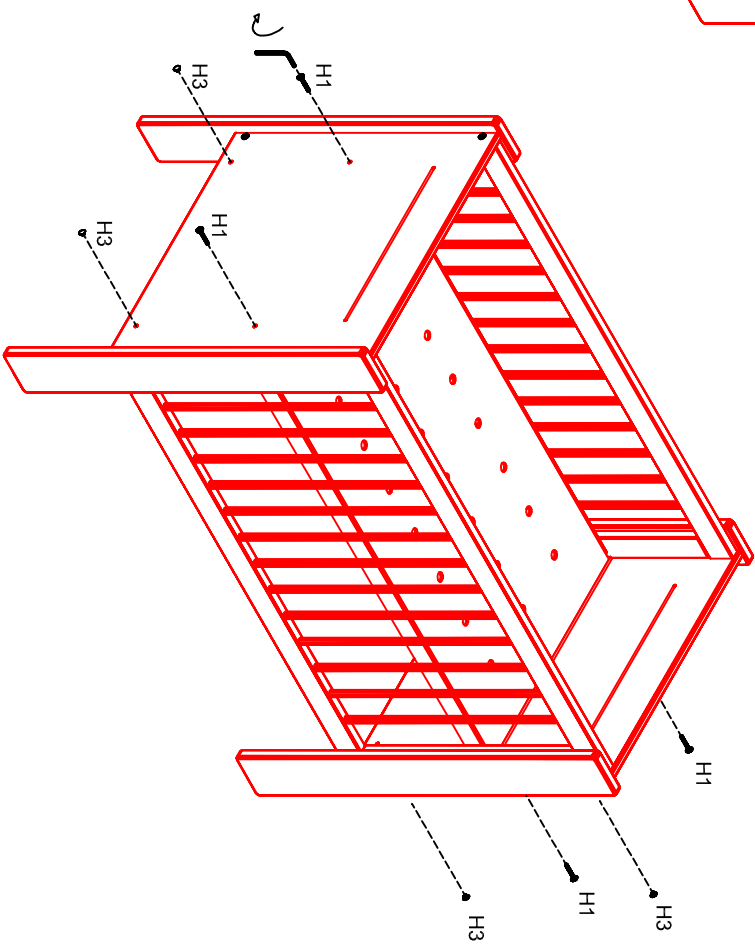
4



Pohjan korkeus säädettävissä kahteen asentoon.

Bottnet kan justeras i två olika höjder.

The bottom can be set in two positions.



5