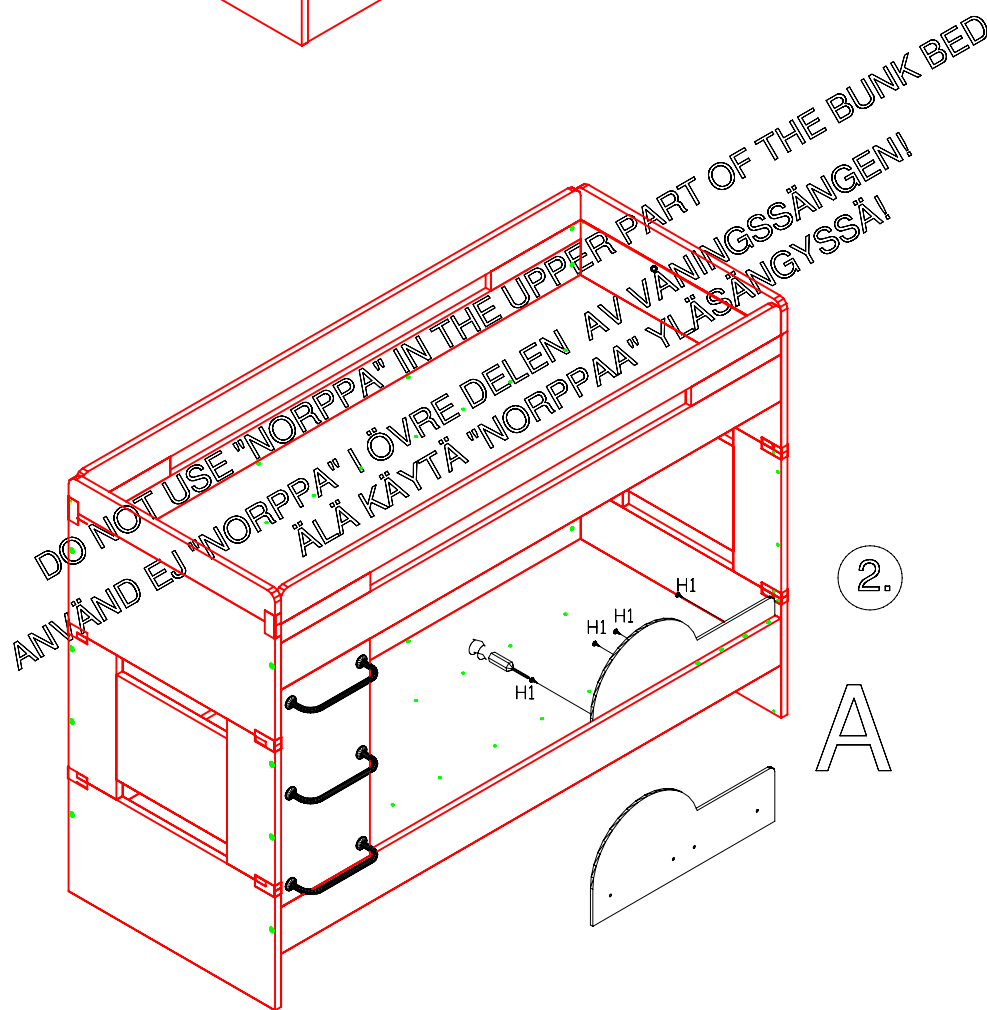
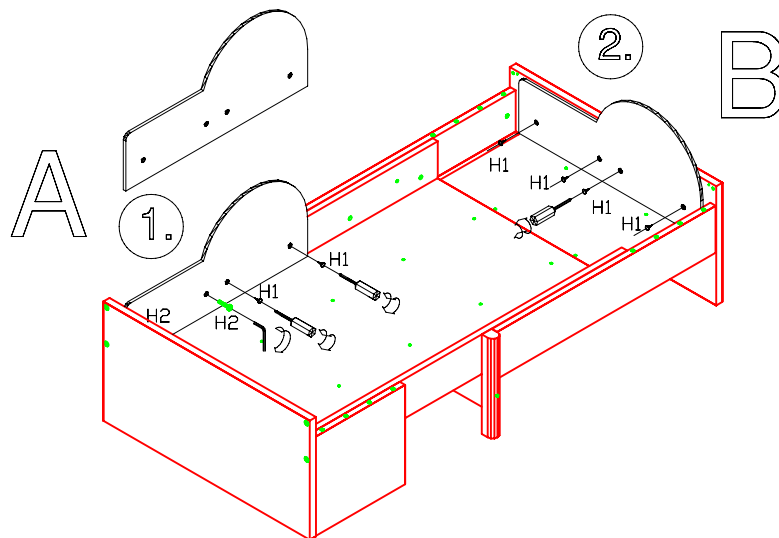


KOKOONPANO-OHJE/ INSTALLATION INSTRUCTIONS



KOODI/CODE	H1	H2
KPL/PCS	4	2
TYÖKALUT/TOOLS	HELAT/FITTINGS	
