

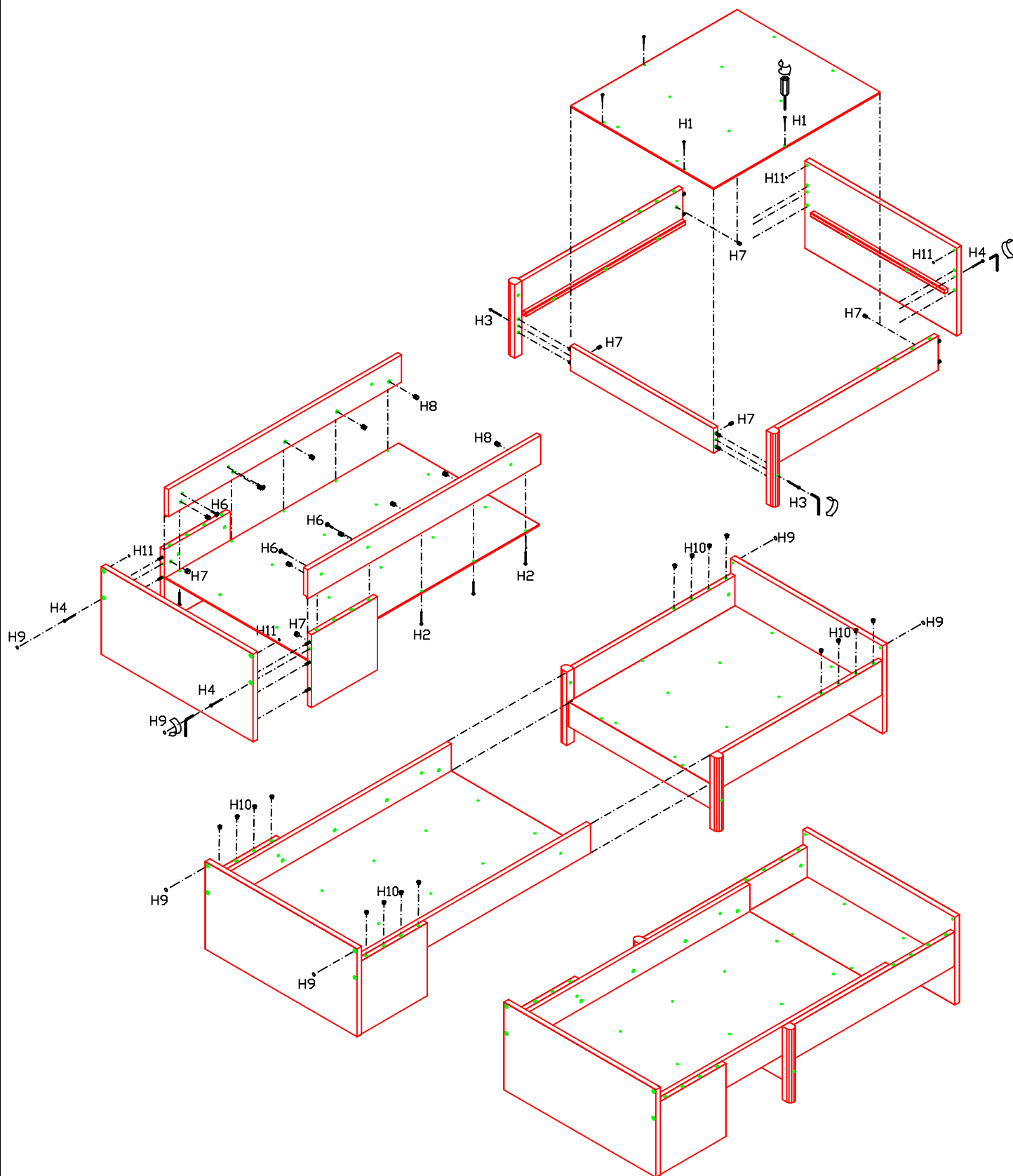
253  
JOLLA  
SÄNG  
BED

Muurame Oy  
Pikitie 2  
15560 Nastola  
Finland  
Tel. +358-(0)3-5522500  
Fax +358-(0)3-5522510  
www.muurame.com  
muurame@muurame.com



Design Pirko Stenros

KOKOONPANO-OHJE/ INSTALLATION INSTRUCTIONS



KOODI/CODE	H1	H2	H3	H4	H6	H7	H8	H9	H10	H11
KPL/PCS	4	10	2	4	4+(2)	6	10	8	16	4
TYÖKALUT/TOOLS										
HELAT/FITTINGS										