

Tuoteseloste

Lastensänky Jolla

Tuotekoodi 253

Osatuotekoodit: 252 00A, 252 00B, 252 00C, 151 00 (2)

Suunnittelu Pirkko Stenros, 1982



www.muurame.com

Mitat ja paino

- tuotteen ulkomitat ilman erillisiä turvalaitoja (LxSxK) 84 x 135- 208 x 42 cm
- tuotteen sisämitat 75 x 130-200 cm
- pakkausten ulkomitat, 5 kollia: 139 x 37 x 8 cm, 90 x 45 x 8 cm, 130 x 80 x 1,5 cm, (2x) 43 x 10 x 5 cm
- tuotteen paino/bruttotilavuus 40,8 kg/0,09 m³
-

Tuotteeseen liittyy

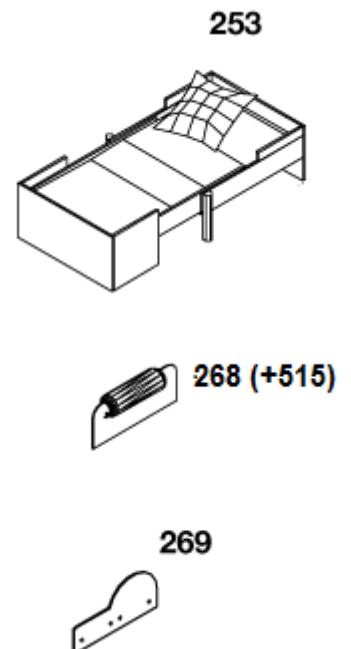
- lyhyt turvapääty
- Jolla-lisäturvalaita
- Norppa-lisäturvalaita
- PikkuPuskuri
- Jatko ja Jungmanni –sänky kerrossängyn muodostusta varten
- Lippo-lelulaatikko

Ominaisuudet

- osa vuonna 1981 lanseerattua klassikko-mallistoa
- toimitetaan osina tai koottuna, pyydä tarjous kokoonpanosta jälleenmyyjältä
- leikki-ikäisen jatkettava sänky, pituuden säätö 130-200cm
- sopii myös Jungmanni-kerrossängyn alasängyksi venytettynä maksimipituuteensa
- voidaan myös sijoittaa Parvisängyn alle irrallisena kulmittaisesti
- PikkuPuskuri kiinnitetään joko turvapäätyyn tai Jollan sivulaitaan kiinnitettävään lisäturvalaitaan
- Lippo-lelulaatikko voidaan sijoittaa sängyn alle

Väri vaihtoehdot

- valkoinen
- lyhyt turvapääty: valkoinen
- Norppa-lisäturvalaita: valkoinen, sininen, punainen
- Jolla-lisäturvalaita: valkoinen
- PikkuPuskuri Muuramen vakiokankailla tai omavalintaisella kankaalla



Muurame-lastensängyt

Materiaalit

- maalattu kalustelevy
- Millan koivusivut: luonnonvärinen massiivikoivu
- pohjat koivuvaneria; Milla 6 mm, Jolla 6,5 mm, Jungmanni 9 mm
- kerrossänkyjen askelmat: maalattua 16 mm kalusteputki
- Esiripun tanko: 20 mm metalliputki
- Puskurien täyte: U-muotoinen vaahtomuovi, kovuus P50, päällä vanu 150 g

Pintakäsittely

- 3-komponentti katalyyttimaalaus, erityisominaisuutena kellastumattomuus*
- askelmat ja esiripun tanko, pulverimaalaus

Hoito-ohjeet

- kosteapyyhintä neutraalissa (pH 6-8) pesunesteessä (esim. astianpesuliuos) kostutetulla siivouspyyhkeellä, jonka jälkeen pinta on kuivattava
- terävän esineen (esim. sormus, rannekello) aiheuttamat tummat naarmut valkoisesta katalyyttimaalatusta (väri 00) pinnasta saa yleensä pois joko pyyhekumilla, mietoon yleispesuaineliuokseen kostutetulla pyyheliinalla tai kostealla, esim. Vileda Miraclean –sienellä, tai vastaavalla.

Muurame-kerrossänky on VTT:n testaama ja Kuluttajaviraston tarkastama. Turvalaidoin (2+2) varustettuna täyttää kaikki EN-747-1 turvallisuusvaatimukset

Levymateriaalien formaldehydiluokitus E1

Oikeudet muutoksiin pidätetään.

MDF: Medium Density Fiber Board (Raaka-aine pienirakeinen havupuu hake ja sahanpuru, tiheys 690 kg/m³) HDF: High Density Fiber Board (Raaka-aine pienirakeinen havupuu hake ja sahanpuru, tiheys 900 kg/m³) Kalustelevy: P2 lujuusluokan (EN312 standardi, luokitus P1-P7) mukainen levy, jonka raaka-aineina käytetään puusta syntyvää haketta ja sahanpurua

* Muuramen käyttämän maalilaadun vahvuutena on erinomainen kellastumisen esto ts. pinta säilyy auringonvalosta huolimatta harvinaisen pitkään puhtaan valkoisena. Toisaalta mitä enemmän halutaan pintakovuutta, sitä enemmän joudutaan luopumaan kellastumisen estosta. Nykyisessä maalilaadussa on haettu optimitulos sekä kellastumisen eston että pintakovuuden osalta.