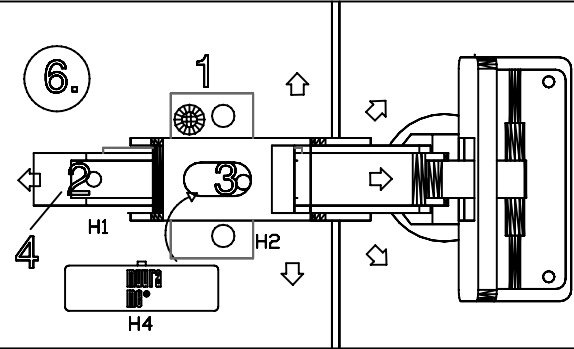
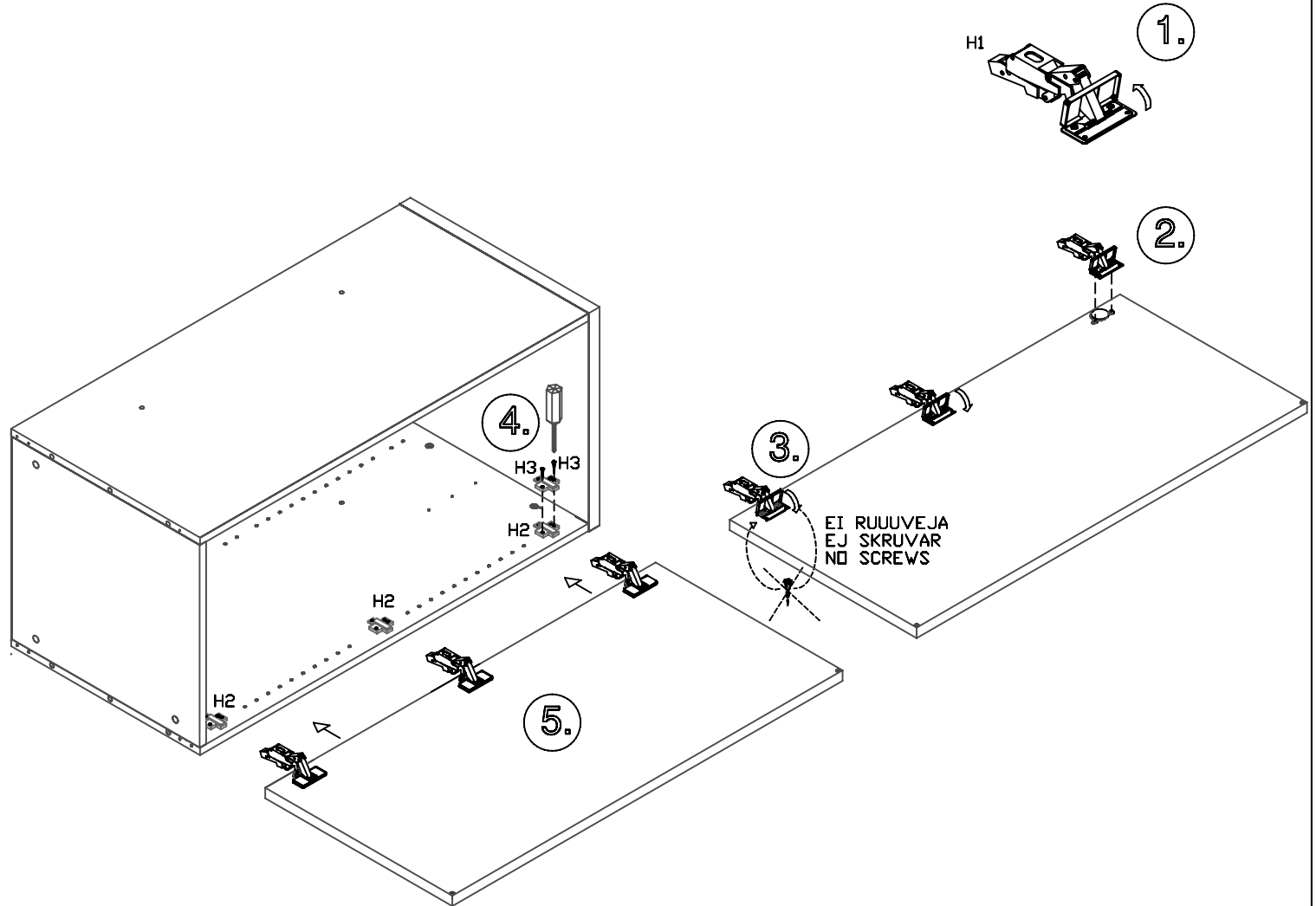


KOKOONPANO-OHJE/ INSTALLATION INSTRUCTIONS



- 1 OVEN SÄÄTÄ: YLÖS JA ALASPÄIN
 DÖRRENS JUSTERING: UPPÅT OCH NEDÅT
 THE ADJUSTMENT OF THE DOOR: UP AND DOWN
- 2 OVEN SÄÄTÄ: SISÄÄN JA ULOSPÄIN
 DÖRRENS JUSTERING: INÅT OCH UTÅT
 THE ADJUSTMENT OF THE DOOR: INWARDS, OUTWARDS
- 3 OVEN SÄÄTÄ: SIVUSUUNNASSA
 DÖRRENS JUSTERING: SIDÅT
 THE ADJUSTMENT OF THE DOOR: SIDEWARDS
- 4 OVEN IRROITUS
 DÖRRENS LÖSTAGANDE
 THE DETACHMENT OF THE DOOR

| KOODI/CODE | H1 | H2 | H3 | H4 |
|----------------|----|----|----|----|
| KPL/PCS | 3 | 3 | 6 | 3 |
| TYÖKALUT/TOOLS | | | | |
| HELAT/FITTINGS | | | | |
| | | | | |