

416,417,418,420,424,425,426,427,428,410,430,433,434

MODULI LAATIKOSTOT

HURTS

CHEST OF DRAWERS

Muurame Oy

Pikitie 2

15560 Nastola

Finland

Tel. +358-(0)3-5522500

Fax +358-(0)3-5522510

www.muurame.com

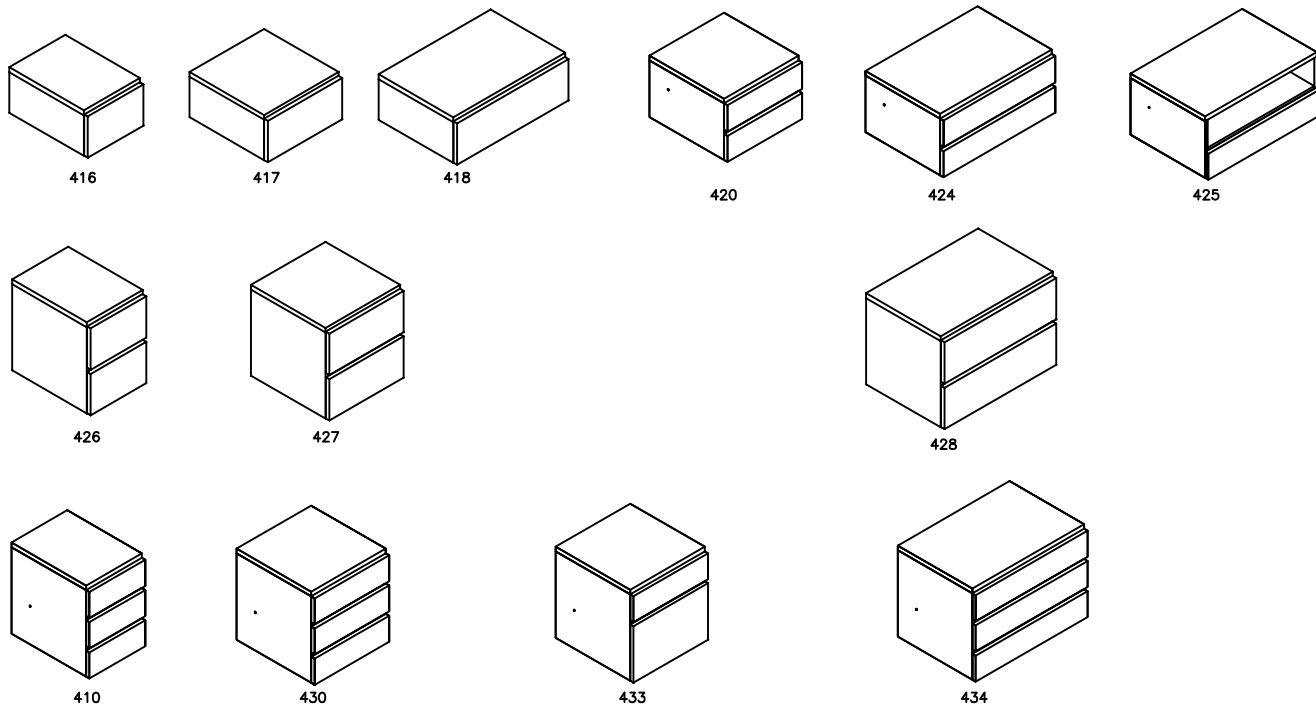
muurame@muurame.com

muurame

me®

Design Pirikko Stenros

KOKOONPANO-OHJE/ INSTALLATION INSTRUCTIONS

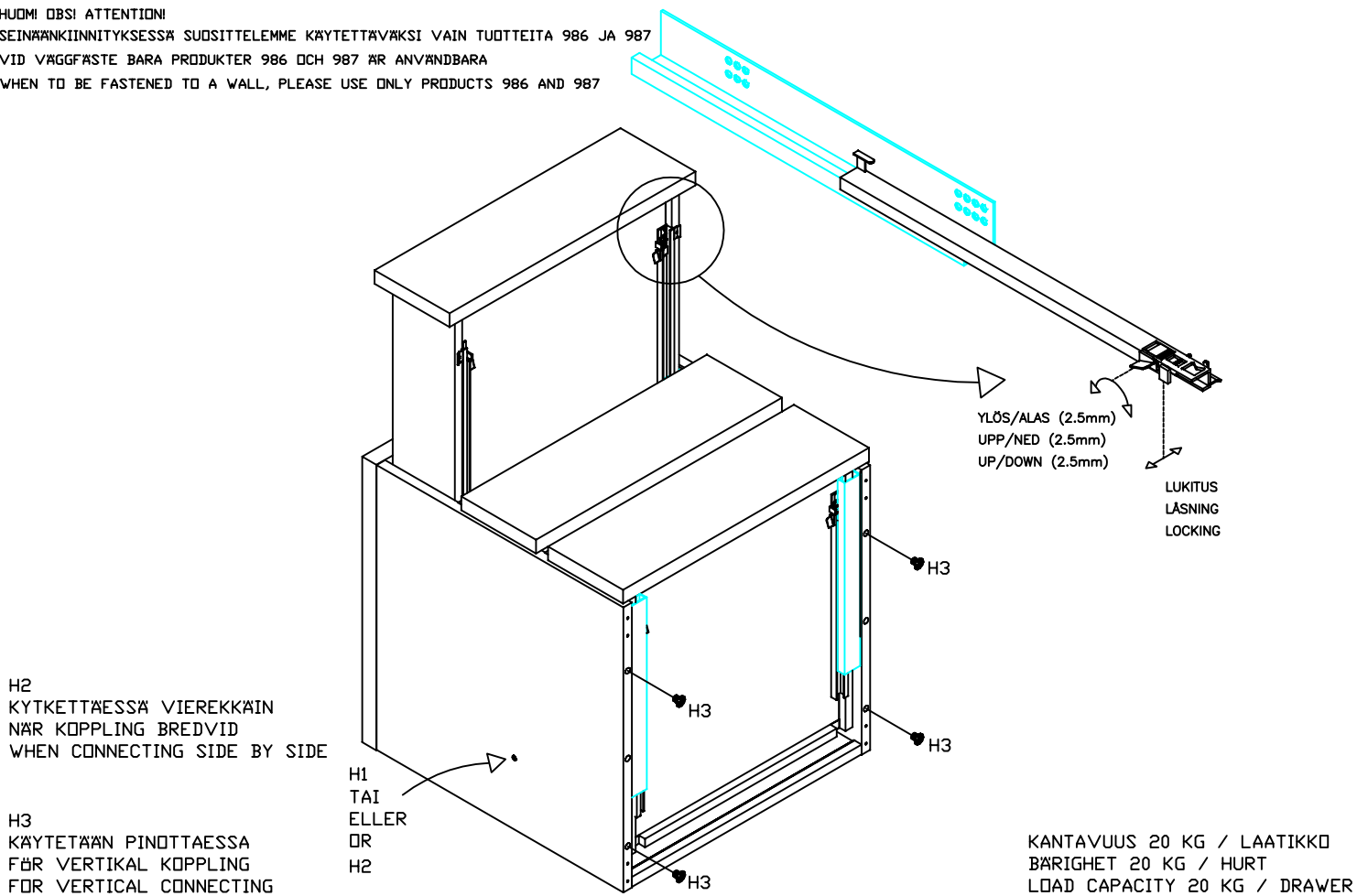


HUOMI/ OBS! ATTENTION!

SEINÄKIINNITYKSESSÄ SUOSITTELEMME KÄYTETTÄVÄKSI VAIN TUOTTEITA 986 JA 987

VID VÄGGFÄSTE BARA PRODUKTER 986 OCH 987 ÄR ANVÄNDBARA

WHEN TO BE FASTENED TO A WALL, PLEASE USE ONLY PRODUCTS 986 AND 987



H2  
KYTKETTÄESSÄ VIEREKKÄIN  
NÄR KÖPPLING BREDVID  
WHEN CONNECTING SIDE BY SIDE

H3  
KÄYTETÄÄN PINDTTAESSA  
FÖR VERTIKAL KÖPPLING  
FOR VERTICAL CONNECTING

H1  
TAI  
ELLER  
OR  
H2

KANTAVUUS 20 KG / LAATIKKO  
BÄRIGHET 20 KG / HURT  
LOAD CAPACITY 20 KG / DRAWER

KOODI/CODE	H1	H2	H3
KPL/PCS	2	1	4

